

FP7988MB USB FAN Operating Instructions

READ AND SAVE THESE INSTRUCTIONS

Weight: 0.47 lbs (0.22 kgs)

CAUTION: Before connecting your fan, ensure the voltage indicated on the rating plate corresponds to the electrical main voltage of your home. Plug the power cord into a suitable socket.

WARNING: To avoid fire, shock and serious personal injury, follow these instructions.

1. Unplug the USB port before maintenance and when the fan is not being used.
2. Do not touch the fan and/or USB port if your hands are wet.
3. Unplug the fan by pulling on the plug instead of pulling the power cord.
4. Do not use the fan if the power cord or the USB port is damaged, or if the power socket is loose.
5. Do not attempt to repair the cord yourself when there is damage. Do not add duplicated wire or power cord.
6. Do not use the fan near any of the following: gas stove, any fire source, high humidity or high temperature, oil soot with a lot of metal powder, obstacles affecting oscillating motion, or outdoors.
7. Do not insert hands or fingers into the fan guard, or the movable parts.
8. Do not use the fan with any solid-state speed control device to reduce the risk of fire or electric shock.
9. Place the fan on a smooth and horizontal surface.
10. Those who are not qualified electricians should not disassemble, repair or rebuild the fan.
11. If the power cord is damaged, it must be replaced by supplier, authorized service agent or qualified electrician to avoid danger.
12. This fan should be used by, or under the direct supervision of, a responsible adult.
13. Supervise children around the fan when it is plugged in. This type of fan may fascinate children, but they should not be allowed to play with it.

Operating Instructions

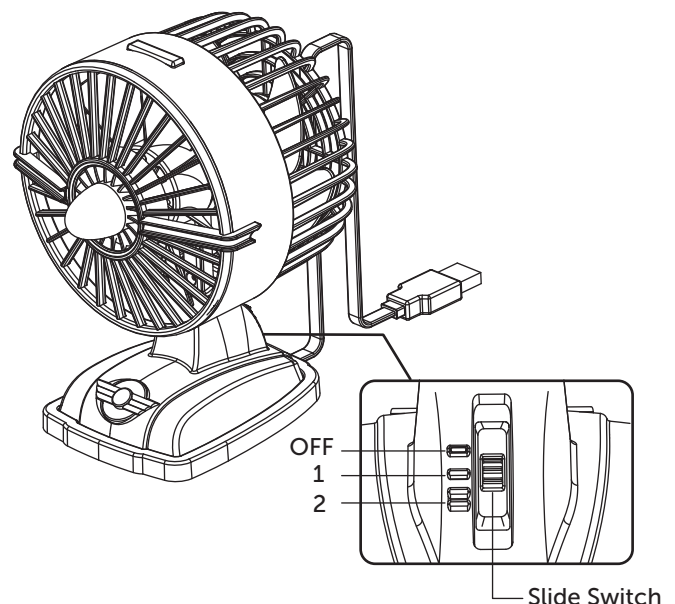
POWER SOURCE

1. USB powered: Plug the USB power cord into a PC or laptop USB connector.
2. Main power socket: Plug the USB power cord into A/C adaptor, then plug into a suitable main power socket.

FAN SPEED SWITCH

Select the desired airflow, located on the fan base by the slide switch.

- Slide Switch position 2 – high fan speed
- Slide Switch position 1 – low fan speed
- Slide Switch position OFF – fan off



Maintenance and Cleaning

1. To clean the fan, please unplug the fan from the port and clean it with a soft cloth.
2. Do not wet or immerse the motor, oscillating mechanism, the switch, the USB power cord or the plug.
3. To clean the fan blade, please disassemble the fan by turning the front guard in counter clockwise direction and turning the back guard in clockwise direction. Ensure the fan plug is unplugged from the socket before disassembling it. Please fit the cover onto the fan and tighten the screws of the guard after maintenance and before use.

Trouble Shooting

Please follow checklist below if the fan is not working properly during use.

Trouble	Suggested Remedy
If the fan does not run after being switched on	<ol style="list-style-type: none">1. Check if the USB port is securely connected to the socket.2. Check if the plug is knotted or tangled.3. Check if the fan blade and the guard are jammed.
If the blade rotates slowly, irregularly or with abnormal noises	<ol style="list-style-type: none">1. Check if the fan blade and the fan guard are securely fitted.2. Check if the fan blade and the fan guard are locked.

Instrucciones de operativo del ventilador de FP7988MB USB

LEA Y GUARDE ESTAS INSTRUCCIONES

Peso neto: 0.22 kg (0.47 lbs)

PRECAUCIÓN: Antes de conectar su ventilador, asegúrese de que el voltaje indicado en la placa de clasificación corresponde con el voltaje principal de su hogar. Conecte el cable de alimentación en un enchufe apropiado.

ADVERTENCIA: Siga estas instrucciones para prevenir incendios, descargas eléctricas y lesiones personales graves.

1. Desconecte el puerto USB antes de realizar el mantenimiento y cuando no use el ventilador.
2. No toque el ventilador y/o el puerto USB si sus manos están mojadas.
3. Desconecte el ventilador extrayendo el conector en lugar de tirar del cable de la fuente de alimentación.
4. No use el ventilador si el cable de alimentación o el puerto USB está dañado o si el enchufe está aflojado.
5. No intente reparar el cable usted mismo si hubiese algún daño. No fije el cable de fuente de alimentación o agregar cable duplicado del ventilador.
6. No use el ventilador cerca de los siguientes elementos: estufa de gas, cualquier fuente de fuego, alta humedad o alta temperatura, hollín de aceite con polvo metálico, obstáculos que afectan el movimiento oscilante o en el exterior.
7. No inserte las manos o los dedos en la protección del ventilador o en las piezas móviles.
8. No use el ventilador con un dispositivo de control de velocidad de estado sólido para reducir el riesgo de incendio o descarga eléctrica.
9. Coloque el ventilador en una superficie horizontal y lisa.
10. Aquellos que no sean electricistas cualificados no deberían desmontar, reparar o reconstruir el ventilador.
11. Si el cable de la fuente de alimentación está dañado, debe ser sustituido por el proveedor, agente de servicio autorizado o electricista cualificado para evitar cualquier daño.
12. Este ventilador debe ser utilizado o supervisado por un adulto responsable.
13. Supervise a los niños que esté cerca del ventilador cuando esté encendido. Este tipo de ventiladores fascina a los niños, pero no debe permitir que juegue con él.

Instrucciones de operativo

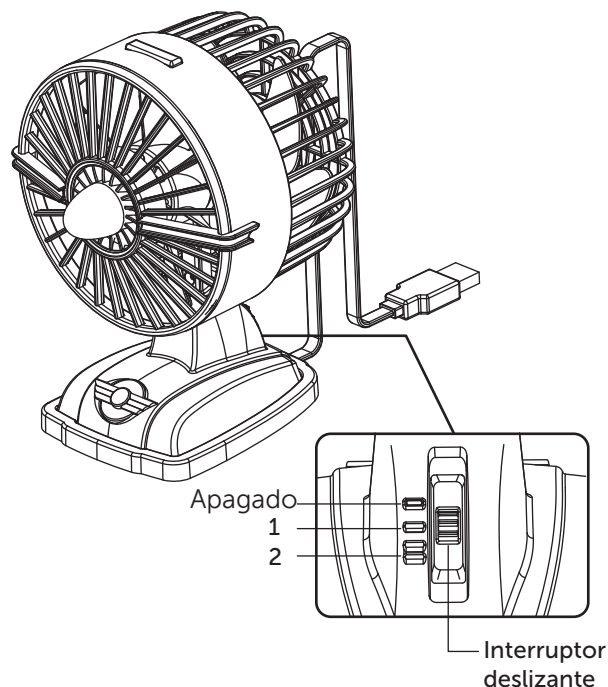
Fuente de alimentación:

1. Alimentado por USB: Conecte el cable de alimentación USB en un conector USB de un ordenador o portátil.
2. Conexión principal de la fuente de alimentación: Conecte el cable de alimentación USB en el adaptador CA y conéctelo en un enchufe adecuado.

INTERRUPTOR DE VELOCIDAD DEL VENTILADOR

Seleccione el flujo de aire deseado a través del interruptor deslizante ubicado en la base del ventilador.

- Deslice la posición 2 del interruptor - velocidad alta del ventilador
- Deslice la posición 1 del interruptor - velocidad baja del ventilador
- Deslice la posición Apagado del interruptor - ventilador apagado



Mantenimiento y limpiar

1. Para limpiar el ventilador, desconecte el ventilador del puerto y límpielo con un paño suave.
2. No moje o inmerse el motor, el mecanismo oscilante, el interruptor, el cable de la fuente de alimentación USB o el conector.
3. Para limpiar la pala del ventilador, desmonte el ventilador girando el protector frontal en el sentido de las agujas del reloj y girando la protección posterior en el sentido contrario de las agujas del reloj. Asegúrese que el conector del ventilador esté desconectado del enchufe antes de desmontarlo. Fije la carcasa en el ventilador y fije los tornillos de la protección tras el mantenimiento y antes de usarlo.

Solución de problemas

Siga la siguiente lista de verificación si el ventilador no funciona adecuadamente durante su uso.

Problema	Solución sugerida
Si el ventilador no funciona una vez se ha encendido	<ol style="list-style-type: none">1. Compruebe si el puerto USB está conectado con seguridad en el enchufe.2. Compruebe si el conector está enredado.3. Compruebe si la pala del ventilador y la protección están atascados.
Si la pala gira lenta, irregularmente o produce ruidos anormales	<ol style="list-style-type: none">1. Compruebe que la pala y la protección del ventilador estén fijados adecuadamente.2. Compruebe que la pala y la protección del ventilador estén bloqueados.

